

Dispenser Papel Toalha Interfolhas

Função/Aplicação:

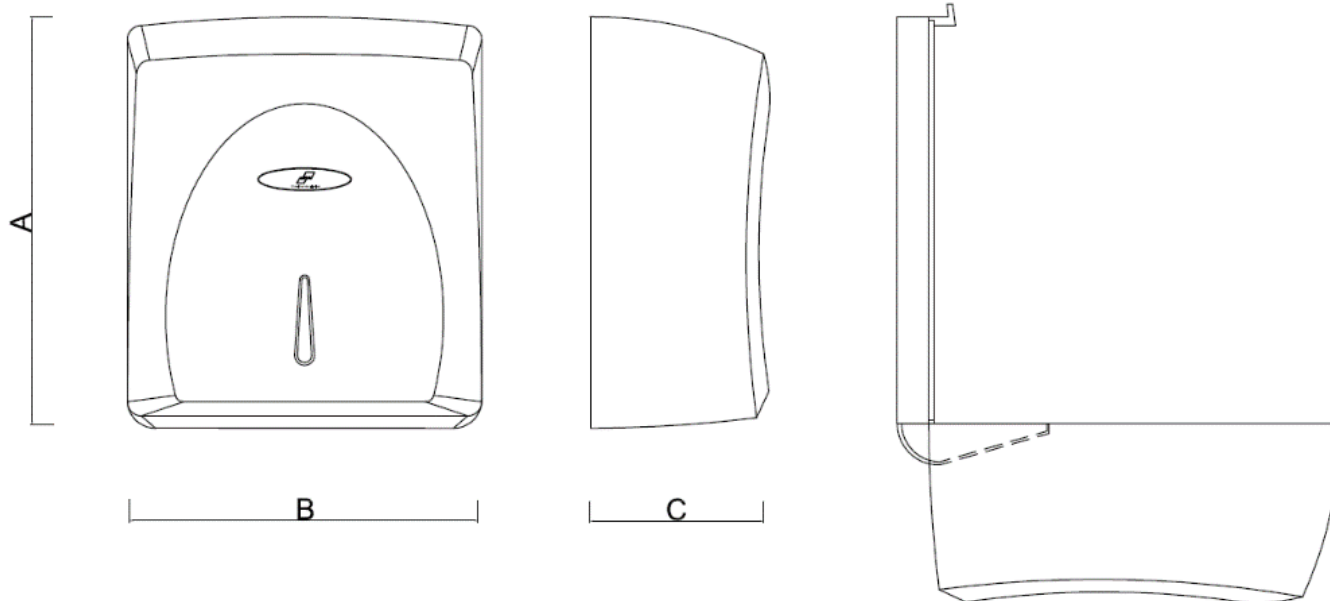
Armazenar papel toalha. Utilizado em banheiros e lavabos.

1. INFORMAÇÕES TÉCNICAS

Composição: PEAD

Cores disponíveis: Branco

Tamanhos de papéis compatíveis: 20 x 20cm | 20 x 23cm



Dimensões	
Cód. 2974	
A (mm)	300
B (mm)	250
C (mm)	130
Peso Líq. (kg)	0,518
Peso Bruto (kg)	0,518
Cubagem (m ³)	0,02460
Embalagem	2

2. BENEFÍCIOS

- ✓ Maior higiene;
- ✓ Visor para identificação da quantidade de papel;
- ✓ Fácil instalação e recarga;
- ✓ Acompanha buchas e parafusos para instalação.

3. INSTRUÇÕES DE MONTAGEM / INSTALAÇÃO

- ✓ Certificar-se que a instalação foi feita de forma apropriada;
- ✓ Fazer a recarga de papel toalha de acordo com o uso;
- ✓ Seguir o manual de instalação para fazer a reposição de forma correta.

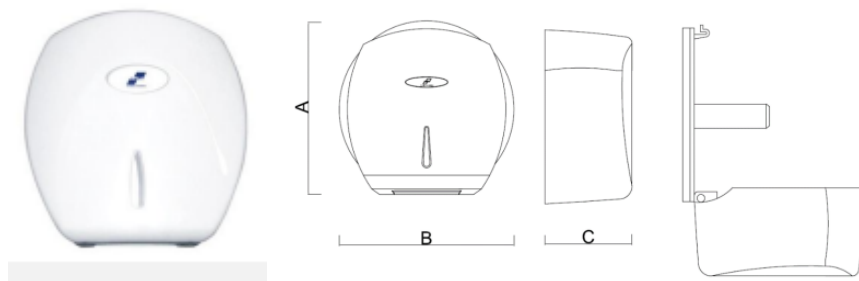
4. TRANSPORTE, MANUSEIO E ESTOCAGEM

- ✓ Em operações de carga e descarga, evitar atritos nas embalagens, choques e batidas;
- ✓ A estocagem deve ser em local seco, de fácil acesso e isento da ação direta ou de exposição contínua da luz solar.

Nota:

- ✓ A Cipla assegura a garantia deste produto, conforme previsto no CDC (Código de Defesa do Consumidor), estendida por liberalidade da fabricante para o total de 12 meses, contra falhas de funcionamento e fabricação, desde que os produtos estejam instalados de forma adequada;
- ✓ Aplica-se a cobertura desta garantia às condições normais de uso, excetuando-se as quebras, defeitos, deformações e falhas de desempenho provenientes da má utilização ou manutenção inadequada do produto;
- ✓ A garantia está condicionada à não violação do produto, tais como: utilização de produtos abrasivos para limpeza superficial; utilização de componentes não compatíveis com os produtos Cipla; prejuízos causados por manuseio inadequado; exposição do produto ao fogo, ou material que emita calor;
- ✓ A garantia do produto se dá pela apresentação da nota fiscal de aquisição.

5. ITENS DE LINHA



Dispenser Papel Higiênico	
CÓD.	2977
A (mm)	280
B (mm)	275
C (mm)	135
Peso Líq. (kg)	0,49
Peso Bruto (kg)	0,49
Cubagem (m ³)	0,0246
Pçs/Emb.	2